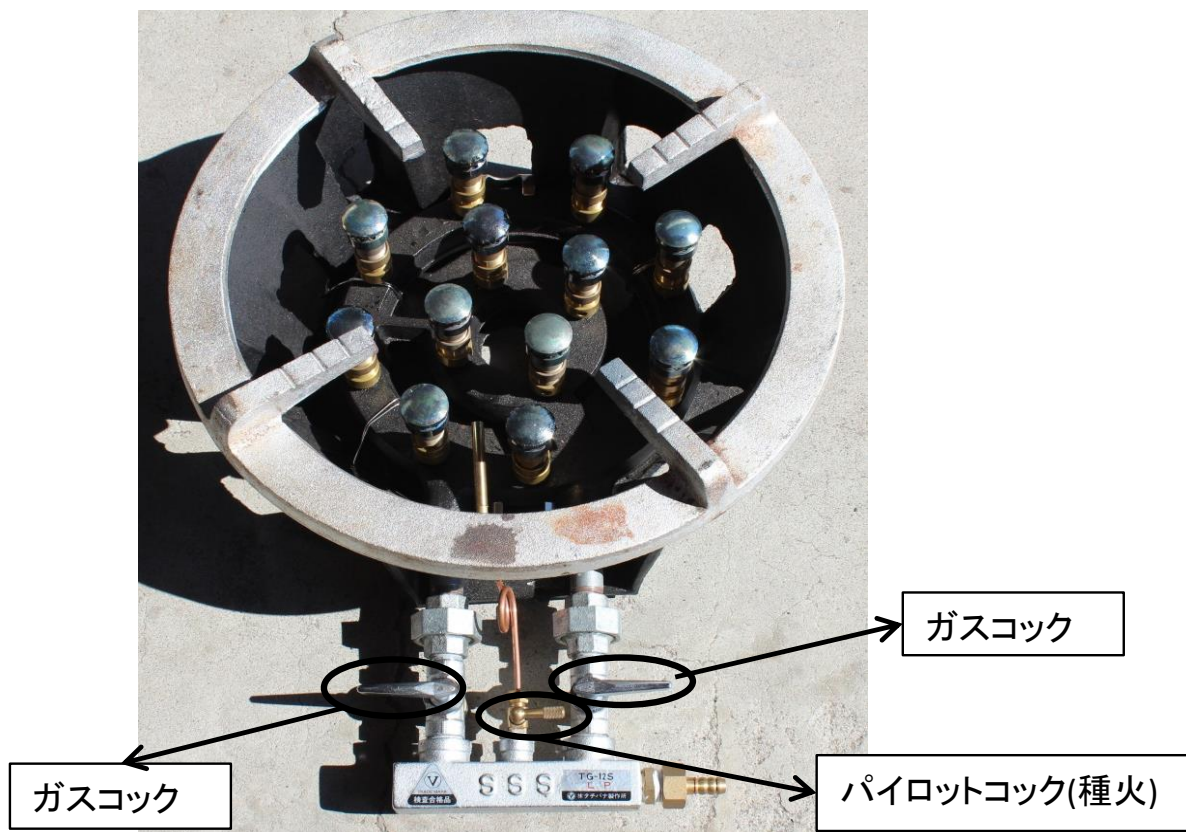
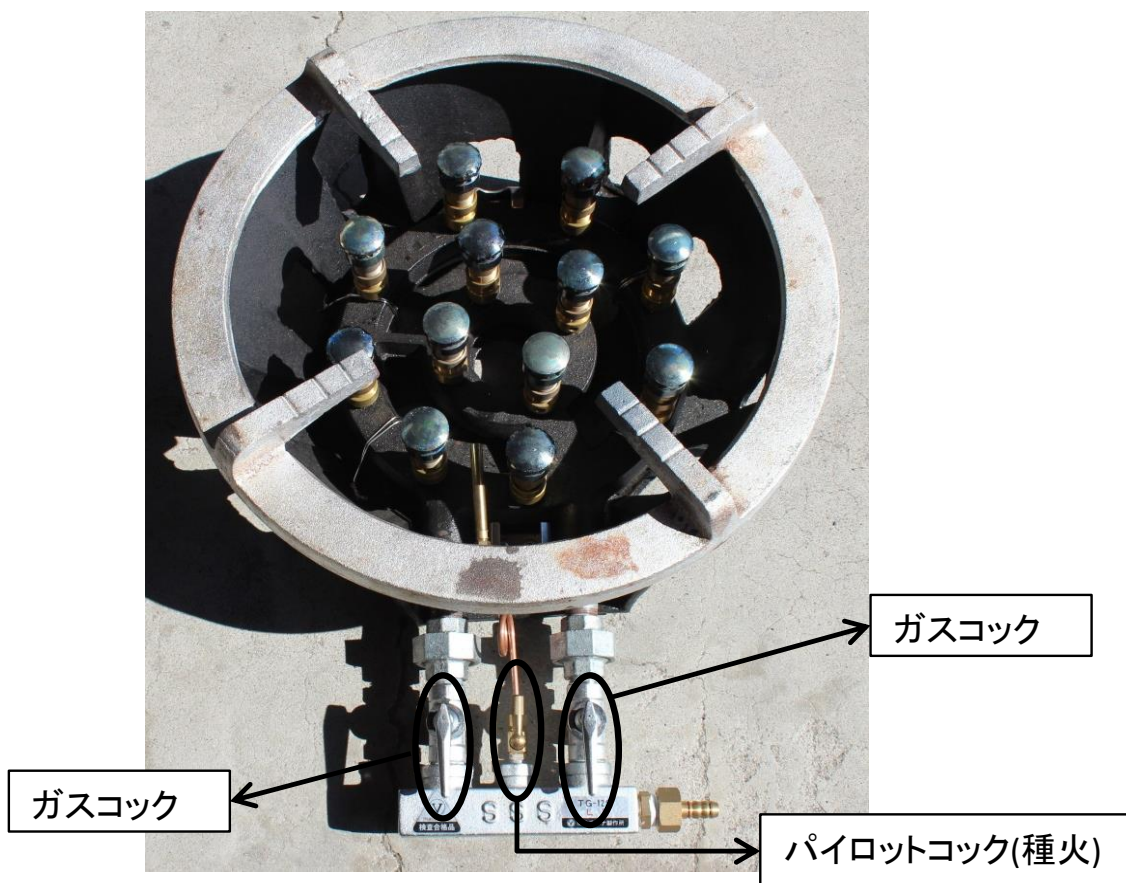
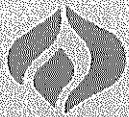


【コックが閉じている状態】



【コックが開いている状態】





タチバナ 業務用ガス器具

# TG Series GAS BURNER 取扱説明書

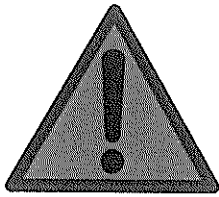
TG-4  
TG-9  
TG-12  
TG-9S  
TG-12S

この度はタチバナ製品をお買い求めいただきまして誠にありがとうございます。  
ございます。

この商品を安全に正しく使用していただくために、お使いになる前  
に、この取扱書をよくお読みになり、十分理解してください。

お読みになったあとは、必ずいつでもご覧になれるところに大切に  
保存して下さい。

取扱販売店の店名、印を必ず記入してもらってください。



警告

## 必ず守っていただきたいこと。

- 火をつけたまま使用場所を離れないでください。
- 調理以外の用途には使用しないでください。
- 熱くなりますので絶対にさわらないでください。
- 風の吹くところではご使用にならないでください。  
特に窓のカーテン等にはご注意ください。
- 長時間ご使用される時は、時々窓をあけるか、換気扇を回して換気してください。
- 使用中ガスの臭いがするときは、すぐ器具せんを  
閉め部屋を開放してください。
- 器具その他に異常があれば、販売店までご連絡く  
ださい。

# ご使用になる前に

表示ラベルをご確認ください。

TG-9	→ (例) お買い求めの器具の品番です。
都市ガス 12A,13A	→ ガスの種類です。 ご使用のガスを確認してください。

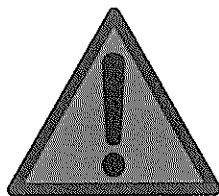
ご使用のガスの種類をよく確認してください。

ご使用のガスと器具のガス種類表示と一致しているかどうかを必ず確認してください。

※都市ガスの場合は、使用される地域のガスと器具のガス種類表示と一致しているかを必ずご確認ください。

LPガス

都市ガス  
12A,13A



警告

## 据付は安全な場所に

バーナーを使用される時、必ず下枠とセットでお使いください。

ガス消費量が1万kcal/Hを超える器具は排気フードを必ず設置してください。

●器具の据付は必ず壁、及びガス台が不燃性の場所に設置して下さい。

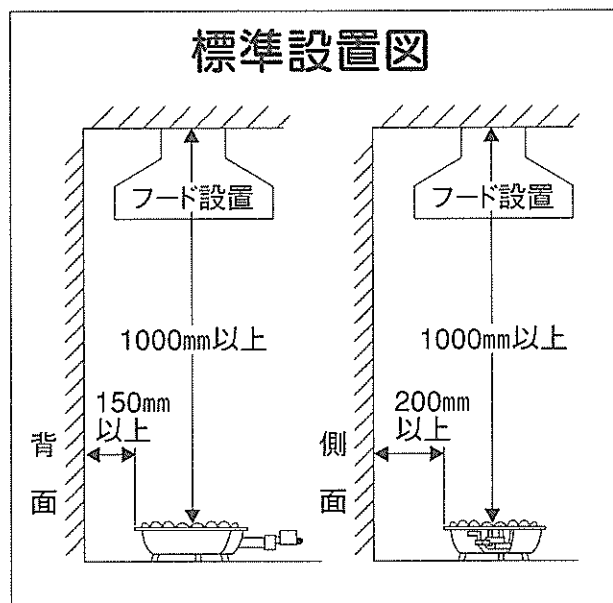
○耐久性の点から湿気の多いところはなるべくさけてください。

○十分換気のできる場所を選んでください。

○器具据付場所は壁及び可燃物から15cm以上離してください。

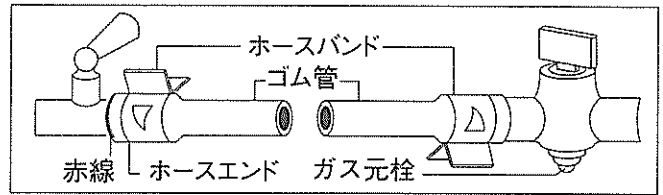
○水平でしかも安定した場所に設置してください。

○コックの下部に物を置かないでください。(物を置くとコックが浮き上がり、ガス漏れの原因となります。)



# ゴム管はしっかり接続してください。

取付に関しては、  
販売店にご相談ください。



ホースエンドの赤線の部分まで、

しっかり差し込んで、必ずホースバンドでしめてください。

※強化ゴムホース・フレキシブルホースを使用する場合は、ホースエンド  
キャップをはずし、 $\frac{1}{2}$ ジョイントをご使用下さい。

※ビニール管などは、絶対に使用しないでください。

※接続するゴム管は、本体に接触しないように配管してください。

# コンロの点火は正しい順序で。

## 点火

点火をする時は、必ず鍋をのせてから点火してください。

パイロット付きの場合は、パイロットバーナーより点火してください。

ゴムホース内の空気が完全に  
なくなってから点火して  
ください。

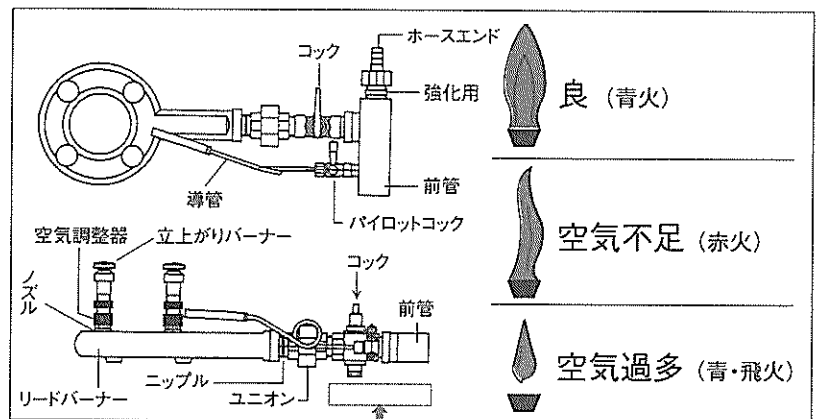
ポンと音がした後ゴーと音のする  
場合は、器具コックを閉にして、  
再点火してください。

## 炎の調整

点火する前に空気調整器を動かして調節してください。

### 空気調整器

コックを全開にした時、  
炎が良の状態になるように  
調節して下さい。



コックの下に物を置かないでください。

## 消火

コンロのコックをいっぱい「閉」の方向へ回してください。

この時完全に消えたか確認してください

※使用後は元栓を必ず閉めてください。

※バーナー・下枠は熱くなっています。絶対にさわらないでください。



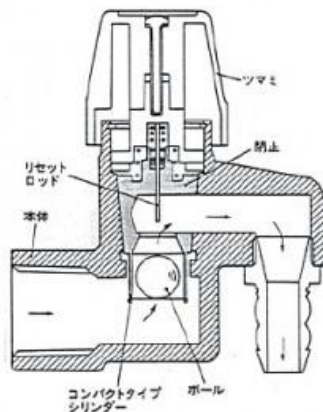
# バーナーのお手入れは金属ブラシで

- バーナー バーナーは異物がつまり、次第に炎口（ガスの出る孔）が小さくなって炎がふぞろいになります。金属ブラシなどで掃除してください。
- ゴム管 ゴム管は古くなりますと元栓から抜けやすくなったり、ヒビ割れします。ときどき点検して早めにとりかえてください。
- 本体 本体は乾いた布できれいにふいてください。

## 故障の原因と処置の方法

原因	故障の状況	閉カスの状態でも	燃する燃焼中変な臭が	燃音がする燃焼中ゴート	燃炎がふきとせした時	燃すすが出来る燃焼させた時	炎がばらつく	処置のしかた
ゴム管の接続不良		○	○					ゴム管を十分に挿入しゴム管止めをしっかり止める
ゴム管の老化		○	○					ゴム管を取りかえる
空気調節器の開けすぎ				○	○			一度火を消して空気調節器を少し閉じて再点火する
空気調節器の閉めすぎ						○		空気調節器を開の方向に回す
バーナーの炎口がつまっている							○	バーナー炎口を掃除する
ガスコックの不備		○	○					販売店に連絡する (コック交換)

## ●ガスに火がつかない場合は？



お客様が用意したプロパンガスボンベには通常上記の様なガスコックが付いていますが、このガスコックの中には図の様な安全装置が付いています。

(過大な流量のガスが流れるとボールが押し上げられてガスを遮断します。ラムネの瓶のビー玉をイメージしてください)

レンタル頂いた弊社のガス機器に火がつかない場合の多くは、お客様に用意して頂いたプロパンガスボンベの安全装置が働き、ガスが遮断されている状態となっている事が考えられます。

この安全装置は一度プロパンガスボンベのガスコックを閉じる事でリセットされます。ガスホースをガス機器つないでコックを開けても火がつかない場合は

1. 弊社からレンタルしたガス機器のガスコックを一度全部閉じる。
2. プロパンガスボンベのガスコックを一度閉じる
3. 閉じたプロパンガスコックのコックを再び開ける
4. 弊社からレンタルした機器のガスコックを開けて火をつける

上記の順番を試してください。

※ ガス機器のコックを開けたままプロパンガスのガスコックを開けると、抵抗無くガスが流れるためにプロパンガスボンベの安全装置が働きガスを遮断する場合があります。

# ◆スーパーコンロ 梱包手順 ◆

①



※コンロが十分冷めていることを  
確認してください

・発泡スチロールに合わせて、コンロを箱の中に入れてください。

・コンロを持つ時は必ず左写真のように持って下さい。

②



・ダンボールを被せて下さい。

③



・取扱説明書を置いてください。

④



・出荷伝票下のビニール封筒の中の返却用  
着払い伝票を貼り付け位置に貼って  
ください。

・同封されてましたPPバンドで留めて  
下さい。



\*この度は、レンタルをして頂きまして  
誠にありがとうございました♪♪

# 梱包時PPバンドの使用方法

①



輪をつくる。

②



つくった輪をストッパーに通す。

③



1本の足を輪の中に折りたたむ。

④



バンドを矢印の方向に引っ張る。

⑤



荷物に回したもう片方のバンドも同様に通す。

⑥



ひもを両端に引っ張り、しっかり締める。