

3 重鋳物ガスコンロ（種火付） 取扱説明書



鍋と炊飯器と鋳物コンロのレンタル専門店

上州物産 株式会社

〒379-2166

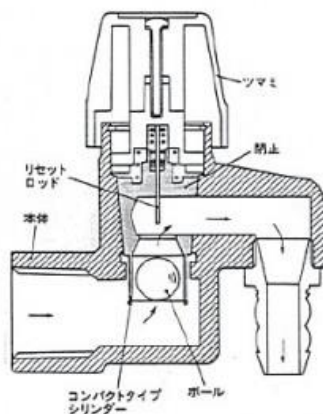
群馬県前橋市野中町369-2

TEL：027-289-6080

FAX：027-289-6166

緊急連絡先：080-5643-7181

●ガスに火がつかない場合は？



お客様が用意したプロパンガスボンベには通常上記の様なガスコックが付いていますが、このガスコックの中には図の様な安全装置が付いています。

(過大な流量のガスが流れるとボールが押し上げられてガスを遮断します。ラムネの瓶のビー玉をイメージしてください)

レンタル頂いた弊社のガス機器に火がつかない場合の多くは、お客様に用意して頂いたプロパンガスボンベの安全装置が働き、ガスが遮断されている状態となっている事が考えられます。

この安全装置は一度プロパンガスボンベのガスコックを閉じる事でリセットされます。ガスホースをガス機器つないでコックを開けても火がつかない場合は

1. 弊社からレンタルしたガス機器のガスコックを一度全部閉じる。
2. プロパンガスボンベのガスコックを一度閉じる
3. 閉じたプロパンガスコックのコックを再び開ける
4. 弊社からレンタルした機器のガスコックを開けて火をつける

上記の順番を試してください。

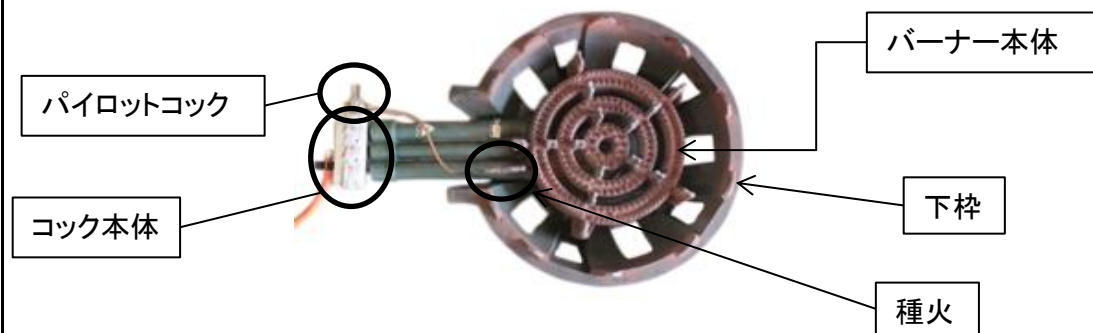
※ ガス機器のコックを開けたままプロパンガスのガスコックを開けると、抵抗無くガスが流れるためにプロパンガスボンベの安全装置が働きガスを遮断する場合があります。

◆三重 コンロ 使用方法 ◆No.1

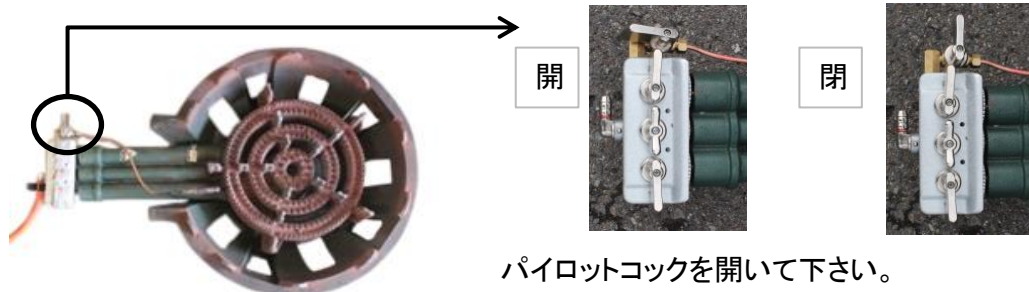
ご使用前の確認・準備

- ・ゴム管のひび割れ等の異常がないか点検して下さい。
- ・器具のガスコックが、閉じているかを確認してから、ガスの元コックを全開にして下さい。
- ・配管接続直後は、配管に空気が入っていますので若干火が着きにくい事があります。
空気が抜けるまで数回点火操作を繰り返して下さい。

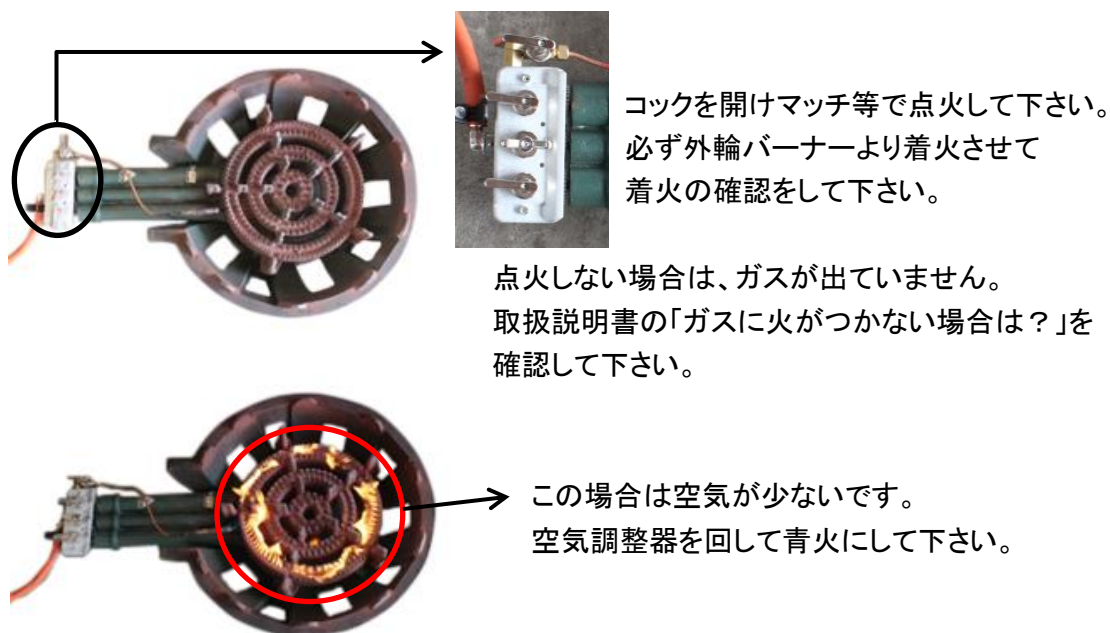
①



②

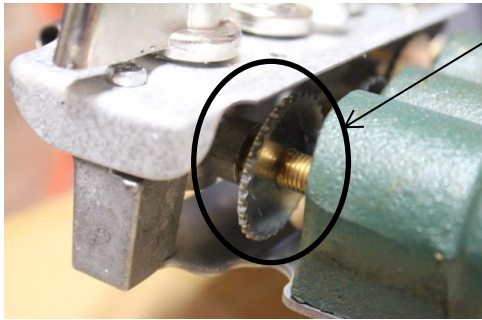


③



◆三重 コンロ 使用方法 ◆No.2

④



空気調節器

コンロ側へ動かすと空気穴が閉まり、コック側へ動かすと開きます。青火になるよう調整して下さい。

ガスが正しく燃焼しているか時々確認して下さい。

⑤



消火の際は、コックを「閉」の方向へ回して、完全に消えたか確認して下さい。

バーナー・下枠は熱くなっています。
絶対に触らないで下さい。

タチバナ 業務用ガス器具

TACHIBANA GAS BURNER

取扱説明書 ハイカロリーコンロ 穴あきコンロ

この度はタチバナ製品をお買い求めいただきまして誠にありがとうございます。
ございます。

この商品を安全に正しく使用していただくために、お使いになる前に、この取扱書をよくお読みになり、十分理解してください。

お読みになったあとは、必ずいつでもご覧になれるところに大切に保存して下さい。

取扱販売店の店名、印を必ず記入してもらってください。



警告

-
- 風の吹くところではご使用にならないでください。
特に窓のカーテン等にはご注意ください。
 - 長時間ご使用される時は、時々窓をあけるか、換気扇を回して換気してください。
 - 使用中ガスの臭いがするときは、すぐ器具せんと閉め部屋を開放してください。
 - 器具その他に異常があれば、販売店までご連絡ください。

ご使用になる前に

表示ラベルをご確認ください。

TS-210
都市ガス 12A,13A

(例)
お買い求めの器具の品番です。
ガスの種類です。
ご使用のガスを確認してください。



品質検査
合格マーク

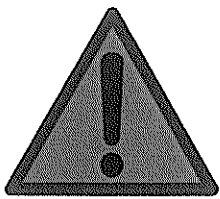
ご使用のガスの種類をよく確認してください。

ご使用のガスと器具のガス種類表示と一致しているかどうかを必ず確認してください。

都市ガス
12A,13A

LPガス

※都市ガスの場合は、使用される地域のガスと器具のガス種類表示と一致しているかを必ずご確認ください



警告

据付は安全な場所に

バーナーを使用される時、必ず下枠とセットでお使いください。

ガス消費量が1万kcal/Hを超える器具は排気フードを必ず設置してください。

●器具の据付は必ず壁、及びガス台が不燃性の場所に設置して下さい。

○耐久性の点から湿気の多いところはなるべくさけてください。

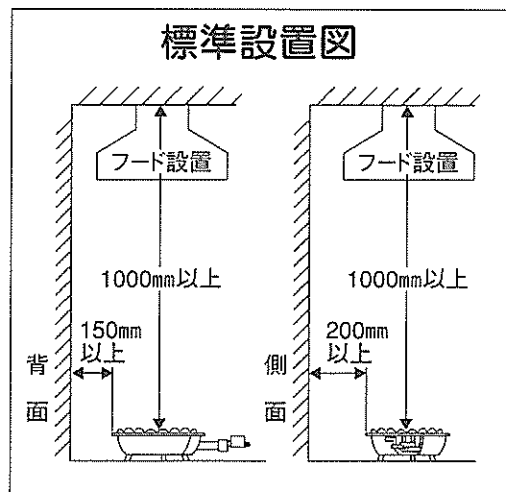
○十分換気のできる場所を選んでください。

○器具据付場所は壁及び可燃物から15cm以上離してください。

○水平でしかも安定した場所に設置してください。

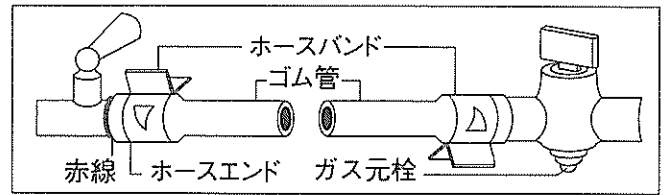
○コック下部に物を置かないでください。
ガス漏れの原因になります。

標準設置図



ゴム管はしっかり接続してください。

取付に関しては、
販売店にご相談ください。



ホースエンドの赤線の部分まで、
しっかり差し込んで、必ずホースバンドでしめてください。
※ビニール管などは、絶対に使用しないでください。
※接続するゴム管は、本体に接触しないように配管してください。

コンロの点火は正しい順序で。

コック操作の際は、つまみを持ち上げて回さないでください。
ガス漏れの原因になります。

点火

点火をする時は、必ず鍋をのせてから点火してください。
パイロット付きの場合は、パイロットバーナーより点火してください。

コックは全開の状態でご使用ください。ススの原因になります。

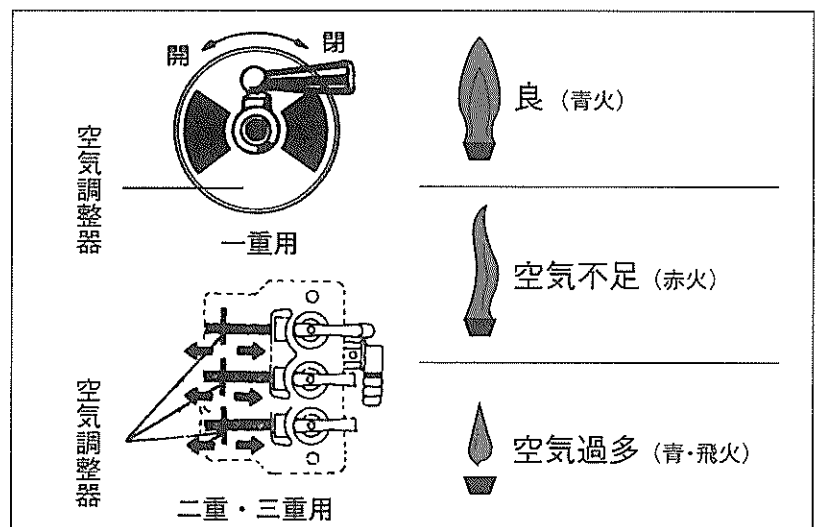
ポンと音がした後ゴーと音のする場合は、器具コックを閉にして、再点火してください。

炎の調整

点火する前に空気調整器を動かして調節してください。

空気調整器

コックを全開にした時、炎が良の状態になるように調節して下さい。



消火

コンロのコックをいっぱい「閉」の方向へ回してください。

この時完全に消えたか確認してください

※使用後は元栓を必ず閉めてください。

※バーナー・下枠は熱くなっています。絶対にさわらないでください。

バーナーのお手入れは金属ブラシで

- バーナー バーナーは異物がつまり、次第に炎口（ガスの出る孔）が小さくなって炎がふぞろいになります。金属ブラシなどで掃除してください。
- ゴム管 ゴム管は古くなりますと元栓から抜けやすくなったり、ヒビ割れします。ときどき点検して早めにとりかえてください。
- 本体 本体は乾いた布できれいにふいてください。

故障の原因と処置の方法

故障の状況 原因	閉ガスの状態でも臭がする	燃焼中変な臭がする	燃焼中音がする	燃焼中炎がふぞろいになるとき	燃焼中すすが出る	炎がぼろつく	処置のしかた
ゴム管の接続不良	<input type="radio"/>	<input type="radio"/>	<input type="radio"/>	<input type="radio"/>	<input type="radio"/>	<input type="radio"/>	ゴム管を十分に挿入しゴム管止めでしっかり止める
ゴム管の老化	<input type="radio"/>	<input type="radio"/>	<input type="radio"/>	<input type="radio"/>	<input type="radio"/>	<input type="radio"/>	ゴム管を取りかえる
空気調節器の開けすぎ	<input type="radio"/>	<input type="radio"/>	<input type="radio"/>	<input type="radio"/>	<input type="radio"/>	<input type="radio"/>	一度火を消して空気調節器を少し閉じて再点火する
空気調節器の閉めすぎ	<input type="radio"/>	<input type="radio"/>	<input type="radio"/>	<input type="radio"/>	<input type="radio"/>	<input type="radio"/>	空気調節器を開の方向に回す
バーナーの炎口が詰まっている	<input type="radio"/>	<input type="radio"/>	<input type="radio"/>	<input type="radio"/>	<input type="radio"/>	<input type="radio"/>	バーナー炎口を掃除する
ガスコックの不備	<input type="radio"/>	<input type="radio"/>	<input type="radio"/>	<input type="radio"/>	<input type="radio"/>	<input type="radio"/>	販売店に連絡する (コック交換)

【三重コンロ】

返却時の梱包手順



※コンロが十分に冷めていることを確認してから梱包してください。

以下の手順にてバーナー本体のガス管の保護をお願い致します。

①		<ul style="list-style-type: none"> ・返却用の梱包材をご用意ください。 <p>レンタル商品と一緒にお届け致します。箱の中をご確認ください。</p>
②		<ul style="list-style-type: none"> ・梱包用のパッキンとひもが入っています。
③		<ul style="list-style-type: none"> ・ガス管部分にパッキンを巻きます。まず、短い方を巻き込みます。 <p>パッキンの凸側を内側にして、お使いください。</p>
④		<ul style="list-style-type: none"> ・長い方をくるくる巻きます。 <p>2重、3重に巻きますので、最後まで巻き切ってください。</p>

C

⑤		<ul style="list-style-type: none">• 長い部分を、ガス管の下に折り返します。
⑥		<ul style="list-style-type: none">• 折り返した状態。
⑦		<ul style="list-style-type: none">• 真ん中をひもで留めます。
⑧		<ul style="list-style-type: none">• この状態で箱に入れます。
⑨		<ul style="list-style-type: none">• 下枠を箱の中に入れます。

⑩		<ul style="list-style-type: none"> • バーナー本体は必ず両手でお持ちください。
⑪		<ul style="list-style-type: none"> • ガス管をパッキンで保護したバーナー本体を箱の中に入れます。 <p>ガス管の保護の仕方は「返却時の梱包手順①」をご確認ください。</p>
⑫		<ul style="list-style-type: none"> • 商品の上に板パッキンをいれます。 • 箱のふたを閉じてください。
⑬	<p>▼返却用の伝票を指定の位置に貼り付けてください。</p> <p>返却用伝票は弊社にてご用意させていただきます。</p> <p>梱包の箱に貼り付けてあります。</p> <div data-bbox="231 1563 922 1727" style="border: 1px solid black; padding: 5px; margin-top: 10px;"> <p>お届け時の伝票の下にある赤い伝票が返却用の伝票です。</p> </div>	