

2重鋳物ガスコンロ（種火付） 取扱説明書



鍋と炊飯器と鋳物コンロのレンタル専門店

上州物産 株式会社

〒379-2166

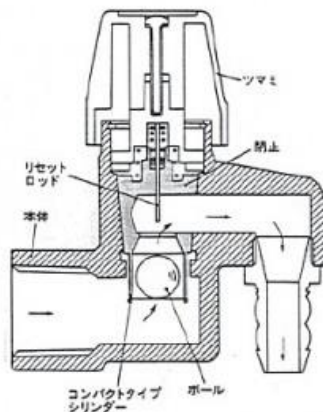
群馬県前橋市野中町369-2

TEL：027-289-6080

FAX：027-289-6166

緊急連絡先：080-5643-7181

●ガスに火がつかない場合は？



お客様が用意したプロパンガスボンベには通常上記の様なガスコックが付いていますが、このガスコックの中には図の様な安全装置が付いています。

(過大な流量のガスが流れるとボールが押し上げられてガスを遮断します。ラムネの瓶のビー玉をイメージしてください)

レンタル頂いた弊社のガス機器に火がつかない場合の多くは、お客様に用意して頂いたプロパンガスボンベの安全装置が働き、ガスが遮断されている状態となっている事が考えられます。

この安全装置は一度プロパンガスボンベのガスコックを閉じる事でリセットされます。ガスホースをガス機器つないでコックを開けても火がつかない場合は

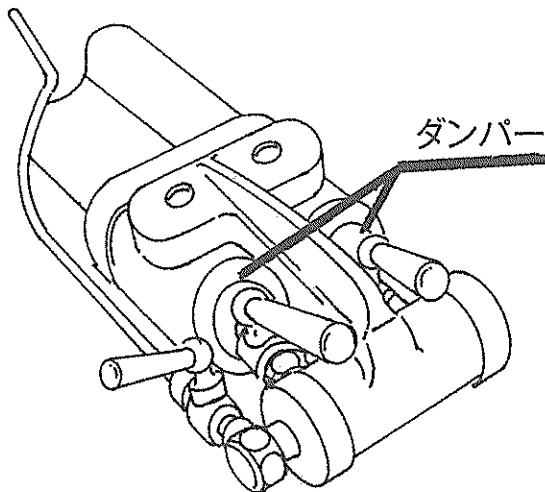
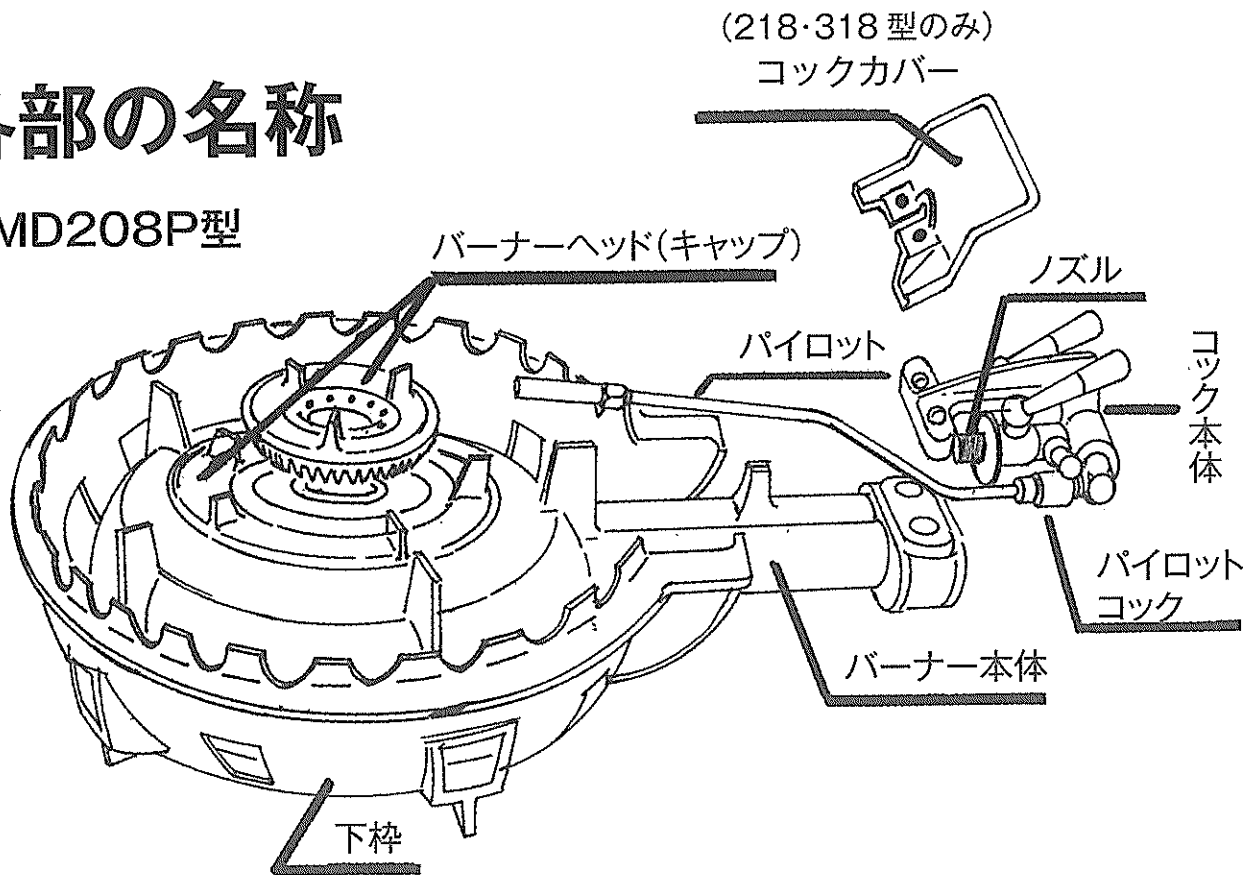
1. 弊社からレンタルしたガス機器のガスコックを一度全部閉じる。
2. プロパンガスボンベのガスコックを一度閉じる
3. 閉じたプロパンガスコックのコックを再び開ける
4. 弊社からレンタルした機器のガスコックを開けて火をつける

上記の順番を試してください。

※ ガス機器のコックを開けたままプロパンガスのガスコックを開けると、抵抗無くガスが流れるためにプロパンガスボンベの安全装置が働きガスを遮断する場合があります。

各部の名称

MD208P型



二重・三重・四重型

寸銅鍋使用範囲

品名	寸銅鍋の寸法 (cm)	
	LPG	12・13A
MD205 型	36	
MD218・208 型	36	
MD318・308 型	42	44
MD210・20S・210H 型	33	
MD330 型	40	
MD440 型	44	

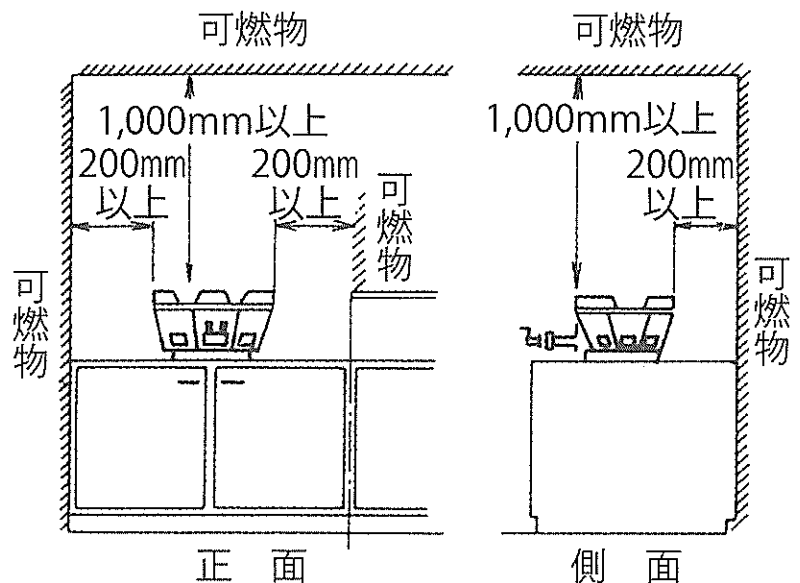
I. 器具の設置

◎設備前の準備

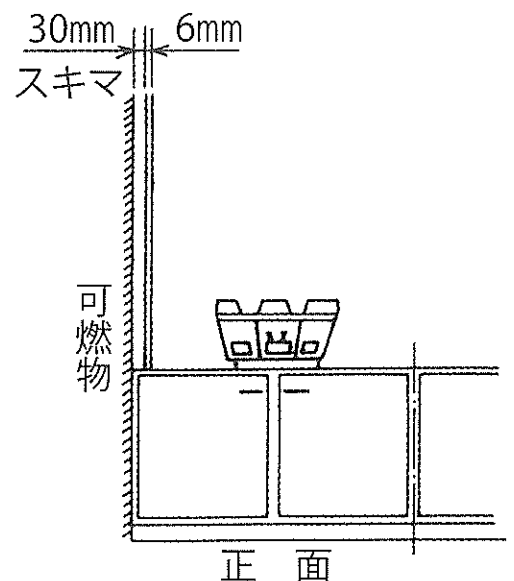
- 器具銘板の表示ガス(ガスグループ)と、ご使用になるガスと一致しているか確認して下さい。
- 下枠(皿)に、バーナー本体が正しくセットされているか確認して下さい。
- ハイカロリーコンロ(キャップ式)は、バーナーにバーナーヘッド(キャップ)が正しくはめ込まれているか、確認して下さい。
- 附近には燃えやすいものを置かないで下さい。

設置上の注意

- 壁等が可燃性の場合は、右図のように200mm以上離して、設置して下さい。



- また200mm以上のスペースがない場合は、可燃物の手前に右図の様に断熱板(6mm厚)又は、これと同等以上の物を30mm以上のすきまをあけて、設置して下さい。
- 置台が可燃物の場合は、断熱板等のものを敷いてご使用下さい。

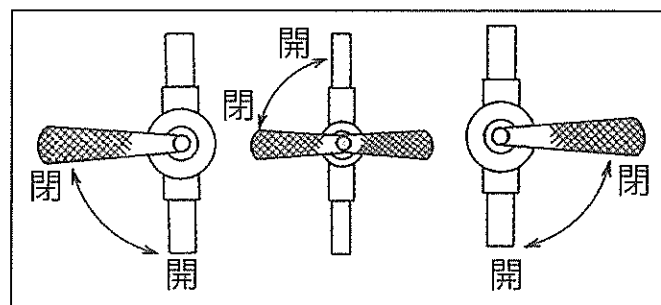
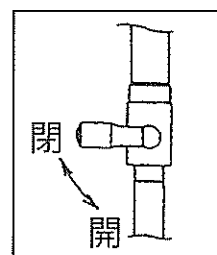


- ゴム管は、ガス用の「JISマーク」又は「検査合格」と入った年号入りのものを使用し、他のものは使用しないで下さい。
- ゴム管は、折れ、ねじれ、引張りなどない様にし、器具に触れたり、器具の下を通したりしないで下さい。
- ゴム管は、新しいゴム管を使用し、ゴム管口の赤線まで差し込み、ゴム管止めでしっかりと止めて下さい。

II. ご使用方法

◎ご使用前の確認及び準備

- ゴム管のひびわれ等の異常がないかどうか、日常点検をして下さい。
- 器具のガスコックが、閉じているかを確認してから、ガスの元コックを全開にして下さい。
- 配管接続直後は、配管内に空気が入っていますので、若干火がつきにくい事がありますが空気が抜けるまで数回点火操作をくりかえして下さい。

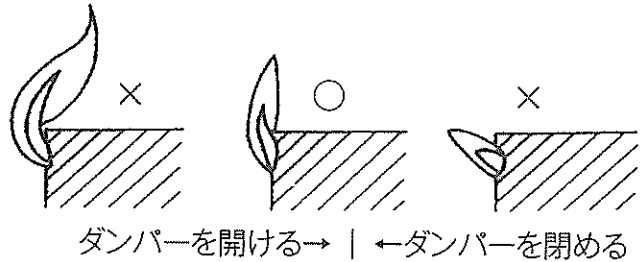


◎点 火

- 次にガスバーナーコックを開け、マッチ等で点火して下さい。
- パイロット付きの場合は、先にパイロットバーナーのガスコックを開け、マッチ等で点火し、その後バーナーに着火させて下さい。
- 二重型・三重型・四重型バーナーの場合は、必ず外輪バーナーより着火させて着火の確認をして下さい。

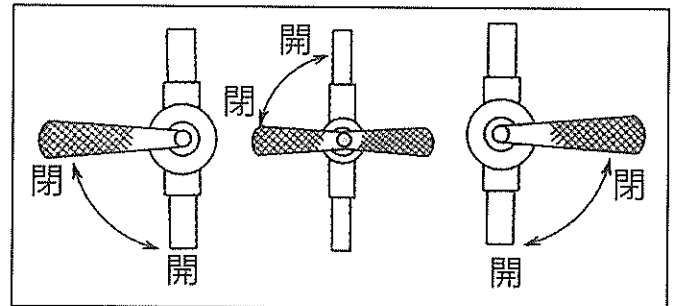
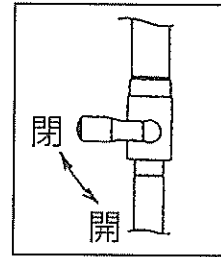
◎空気調整

- 空気調節はダンパーを回転させ、空気の量を調整し、右図の炎になるよう調整して下さい。
- ガスが正しく燃焼しているかどうか、時々確認して下さい。



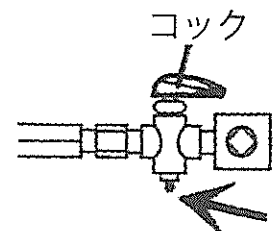
◎消火

- 消火の際は、バーナーコック及びパイロットバーナーコックを完全に閉じ、消火の確認をして下さい。
- ご使用後は、必ずガスコックの元コックを閉めて下さい。
- 二重型・三重型・四重型バーナーの場合は、外輪バーナーより消火させ、消火の確認をして下さい。



ご使用上の注意

- ご使用中は危険ですので器具のそばを離れないで下さい。
- ご使用中及びご使用後しばらくの間は、器具の温度が高くなりますので、ガスコック以外は触れないで下さい。
- バーナーは、下枠といっしょにご使用下さい。
- ショートバーナー・20S型・218型・318型に関しては、必ずコックカバーを付けて専用の下枠をご使用下さい。
- 狭い部屋や、しめきった部屋でのご使用、又長時間ご使用になる時は、部屋の換気が必要です。時々窓をあけたり、換気扇を回して換気を行って下さい。尚、窓のない部屋には必ず換気扇などを設けて下さい。
- 鍋の種類によっては、不完全燃焼する場合がありますので、その場合五徳などを、ご使用下さい。
- 矢印の部分（ガスコックの下）に物を置かないで下さい。置く事によって、ガスコックが上にあがり、ガス漏れしますので危険です。



Ⅲ. 日常の点検、お手入れ方法

◎点検

- 器具の回りに燃えやすいものはありませんか？
- ゴム管が古くなってひびわれたり、折れ曲がったり、器具に触れたりしていませんか？
- ゴム管がガスの元コックや、ゴム管口に充分差し込まれていますか？
- バーナー本体にバーナーヘッド(キャップ)・下枠などが正しくセットされていますか？
- バーナー炎口や、バーナーヘッド(キャップ)が目づまりなどしていませんか？
- 器具種(コック)の動作に異常はありませんか？

◎お手入れ ※お手入れ前には、必ずガスの元コックを閉め器具が冷えてから行って下さい。

- バーナーに汁、ごみ等がつまっていると、バーナーが正常に燃焼しません。炎口の目づまりしているものは、針のようなものでつまを取りのぞいて下さい。バーナーヘッド(キャップ)の取りはずしの出来るものは、取りはずしてブラシ等で掃除して下さい。バーナーを目づまりしたまま使用しますと、不完全燃焼を起こすことがあります。掃除完了後は、ゴム管が充分差し込まれているか、バーナーヘッド(キャップ)は溝に確実にセットしてバーナーヘッド等のうき上がりのない様にして下さい。
- 長時間使用するとバーナーヘッド(キャップ)が取れなくなるおそれがありますので、使用前に時々バーナーヘッド(キャップ)を回して、ご使用下さい。
- コックの部品(ノズル・元コック等)の部品交換は、ガス供給会社等に依頼して交換して下さい。
- お手入れは、絶対に水などをかけないで下さい。
(コンロが熱を持っている時に水をかけると、バーナー等に亀裂が入ったり変形する恐れがあります。)
- 油よごれを取るのに器具を焼いたりしないで下さい。
(コック部等からのガスもれの原因になります。)

IV. 故障・異常の見分け方と 処置方法及びアフターサービス

◎故障・異常の見分け方と処置方法

現象 原因	着火しない	すす・赤火がでる	異常音をたてて燃える	ガスのおいがする	コックの操作が悪い	使用中に消火する	消火しない	炎が小さい	消火直後異常音がする	処置方法
ガスの元コックが閉まっている	○									ガスの元コックを開ける
LPガスがなくなりかけている	○					○		○		新しいボンベと交換する
ガス圧が適正でない	○	○	○							ガス会社へ連絡する
ゴム管のひびわれ・穴あき				○						新しいゴム管と交換する
ゴム管の接続が不完全				○						ゴム管の接続を確実にする
ゴム管がおれている	○					○				ゴム管のおれをなくす
ゴム管の内に空気が残っている	○					○				点火操作をくりかえす
空気調節が適正でない	○	○	○						○	掃除後、空気調節を再度する
ノズル・つまり	○	○				○		○		販売店に依頼する
空気吸入口にほこりがつまっている		○								掃除をする
ガス器具コックの異常	○			○	○		○			販売店に相談して下さい
バーナー炎口の詰まり・破損	○	○	○	○						販売店に依頼する
器具の銘柄と使用ガスが不一致	○	○	○	○		○		○		販売店に連絡する
バーナーヘッド(キャップ)が 確実にセットしていない	○									バーナーヘッド(キャップ) をセットする

- ご使用中、ご不審な点がありましたら、ただちに使用を中止し、上記点検を行って下さい。
点検を行っても、なお不審な点が残ったり、取扱い上不明な点がありましたら、販売店又は製造元へお問い合わせ下さい。

【二重コンロ】


返却時の梱包手順

※コンロが十分に冷めていることを確認してから梱包してください。

以下の手順にてバーナー本体のガス管の保護をお願い致します。

①		<ul style="list-style-type: none"> ・返却用の梱包材をご用意ください。 <p>レンタル商品と一緒にお届け致します。箱の中をご確認ください。</p>
②		<ul style="list-style-type: none"> ・梱包用のパッキンとひもが入っています。
③		<ul style="list-style-type: none"> ・ガス管部分にパッキンを巻きます。まず、短い方を巻き込みます。 <p>パッキンの凸側を内側にして、お使いください。</p>
④		<ul style="list-style-type: none"> ・長い方をくるくる巻きます。 <p>2重、3重に巻きますので、最後まで巻き切ってください。</p>

⑤		<ul style="list-style-type: none">• 長い部分を、ガス管の下に折り返します。
⑥		<ul style="list-style-type: none">• 折り返した状態。
⑦		<ul style="list-style-type: none">• 真ん中をひもで留めます。
⑧		<ul style="list-style-type: none">• この状態で箱に入れます。
⑨		<ul style="list-style-type: none">• 下枠を箱の中に入れます。

⑩		<ul style="list-style-type: none"> • バーナー本体は必ず両手でお持ちください。
⑪		<ul style="list-style-type: none"> • ガス管をパッキンで保護したコンロ部分を箱の中に入れます。 <p>ガス管の保護の仕方は「返却時の梱包手順①」をご確認ください。</p>
⑫		<ul style="list-style-type: none"> • 商品の上に板パッキンをいれます。 • 箱のふたを閉じてください。
⑬	<p>▼返却用の伝票を指定の位置に貼り付けてください。</p> <p>返却用伝票は弊社にてご用意させていただきます。</p> <p>梱包の箱に貼り付けてあります。</p>	<div data-bbox="231 1563 922 1727" style="border: 1px solid black; padding: 5px; display: inline-block;"> <p>お届け時の伝票の下にある赤い伝票が返却用の伝票です。</p> </div> 